

**Groupe encastrable
Mini Pure'line 60 cm
Noir**



EAN 5414425202287

Label énergétique

▪ Classe d'efficacité énergétique (EEIhotte)	A
▪ Consommation énergétique annuelle (kWh/an) (AEChotte)	34,9
▪ Classe d'efficacité fluidodynamique (FDEhotte)	A
▪ Classe d'efficacité lumineuse (LEhood)	A
▪ Classe d'efficacité de filtration des graisses (GFEhotte)	C

Fonctions et spécificités

▪ Commande	Poussoirs + Télécommande
▪ Nombre de vitesses	3 + power
▪ Vitesse Power temporisée (minutes)	6
▪ Moteur	Intégré
▪ Amortisseur de bruit	Intégré
▪ Recyclage	En option
▪ Fonction InTouch	Standard
▪ Auto stop	▪
▪ Arrêt différé (minutes)	10
▪ Nombre de filtres à graisses métalliques	1
▪ Filtre à graisses métallique	609014
▪ Témoin de saturation du filtre à graisses	▪
▪ Témoin de saturation du filtre recyclage	▪

Dimensions

▪ Dimensions du produit (LxPxH) (mm)	560 x 301 x 330
▪ Largeur recouvrement (mm)	10
▪ Dimensions de la découpe d'encastrement (LxP)(mm)	545 x 286
▪ Dimensions minimum de l'armoire (LxPxH) (mm)	x 600 x
▪ Distance conseillée entre hotte et table à induction (Hmin-Hmax)(mm)	650 - 750
▪ Distance conseillée entre hotte et table gaz (Hmin-Hmax)(mm)	650 - 750
▪ Distance conseillée entre hotte et table électrique ou vitrocéramique (Hmin-Hmax)(mm)	600 - 750
▪ Diamètre de la sortie d'air (mm)	150
▪ Positionnement sortie d'air	Droite, Supérieur, Gauche, Arrière, Avant

Eclairage

▪ Type d'éclairage fonctionnel	Led
▪ Eclairage à intensité variable	▪
▪ On/Off progressif	▪
▪ Consommation totale d'éclairage fonctionnel (W)	8
▪ Température de l'éclairage fonctionnel	2700/4000

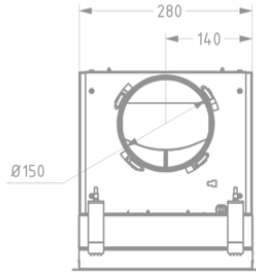
Débit/pression et niveau sonore

▪ Moteur débit nominal (m ³ /h)	815
▪ Débit vitesse 1 (m ³ /h) / Pression max. vitesse 1 (Pa)	205 / 79
▪ Débit vitesse 2 (m ³ /h) / Pression max. vitesse 2 (Pa)	333 / 219
▪ Débit vitesse 3 (m ³ /h) / Pression max. vitesse 3 (Pa)	399 / 322
▪ Débit vitesse power (m ³ /h) / Pression max. vitesse power (Pa)	534 / 370
▪ Pression acoustique vitesse 1 (dB(A)) / Puissance acoustique vitesse 1 (dB(A))	25 / 37
▪ Pression acoustique vitesse 2 (dB(A)) / Puissance acoustique vitesse 2 (dB(A))	37 / 49
▪ Pression acoustique vitesse 3 (dB(A)) / Puissance acoustique vitesse 3 (dB(A))	42 / 54
▪ Pression acoustique vitesse power (dB(A)) / Puissance acoustique vitesse power (dB(A))	49 / 61

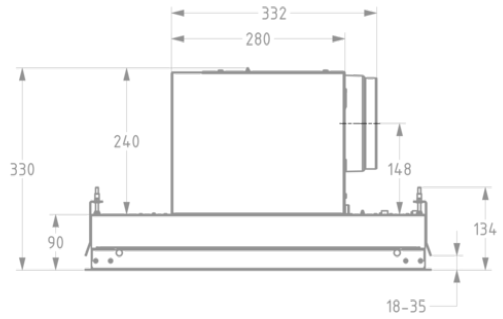
Caractéristiques techniques

▪ Puissance de raccordement totale (W)	118
▪ Tension (V)	220-230
▪ Fréquence (Hz)	50
▪ Longueur du câble de raccordement (m)	1,3
▪ Consommation en mode standby (Ps) (W)	0.25

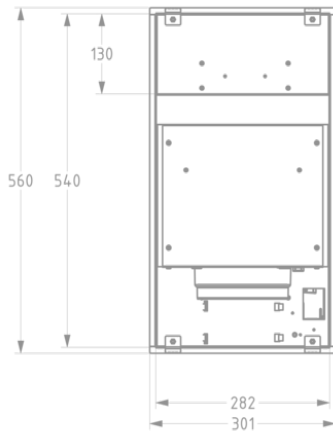
1



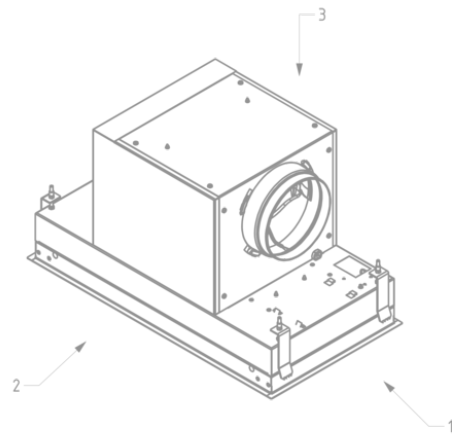
2



3



4



Accessoires d'installation

Moteur à distance

- 800996

Kit pour déporter moteur Mini Pure'line
810/811/816/820/821/826 ≥V18

Câble d'extension

- 700094

Rallonge câble 5m

Accessoires recyclage

Kit recyclage



811400

Kit recyclage monoblock Mini Pure'line 810, 811
(370x149x20mm)

Box encastrable avec un filtre monoblock



841400

Caisson insonorisé encastrable avec monoblock en blanc
(270x500)



842400

Caisson insonorisé encastrable avec monoblock en noir
(270x500)



843400

Caisson insonorisé encastrable avec monoblock en gris
(270x500)

Kit pour commander clapet ou de l'éclairage externe



990030

Kit pour commander clapet ou de l'éclairage externe

